

Mitigeur monocommande bain/douche avec bec cascade positionnement libre et garniture de douche - Chrome

MEM

25 964 979



S'adapte aux gammes suivantes : MEM, CL.1

- saillie 235 mm
 - bec déverseur : jet cascade
 - garniture de douche : jet normal
 - garniture de douche avec système anticalcaire pour douche ou baignoire
 - support de douchette
 - inverseur automatique bain/douche
 - hauteur totale 845 mm
 - hauteur jusqu'au mitigeur 604 mm
 - hauteur jusqu'au mousseur 835 mm
 - flexible de douche métallique 1250 mm avec protection anti-torsion intégrée
 - débit max. bec déverseur 26,5 l/min
 - débit max. garniture de douche 6,8 l/min
- Le tube vertical est blanc.**

Le tube vertical est blanc.

Accessoires requis



- Fixation au sol à encastrer -** 35 948 970 90
- profondeur de montage max. 150 mm
 - profondeur de montage mini. 80 mm

Mitigeur monocommande bain/douche avec bec cascade positionnement libre et garniture de douche - Chrome

MEM

25 964 979
mm [inches]

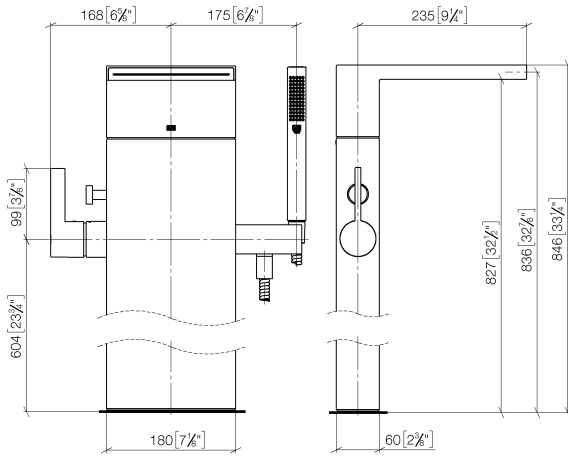


Diagramme de débit

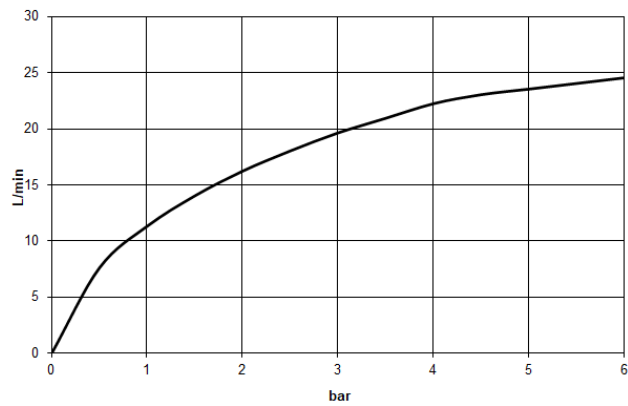
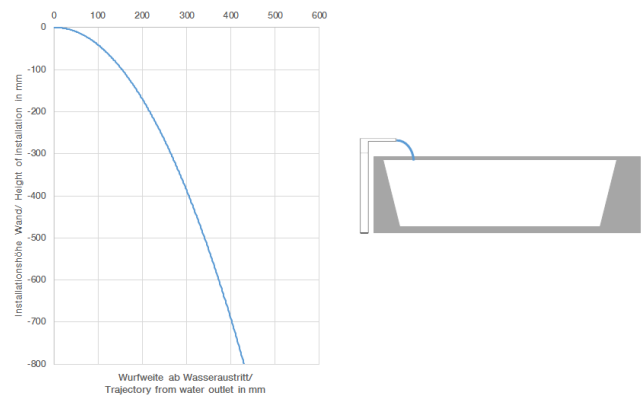


Diagramme de portée du jet



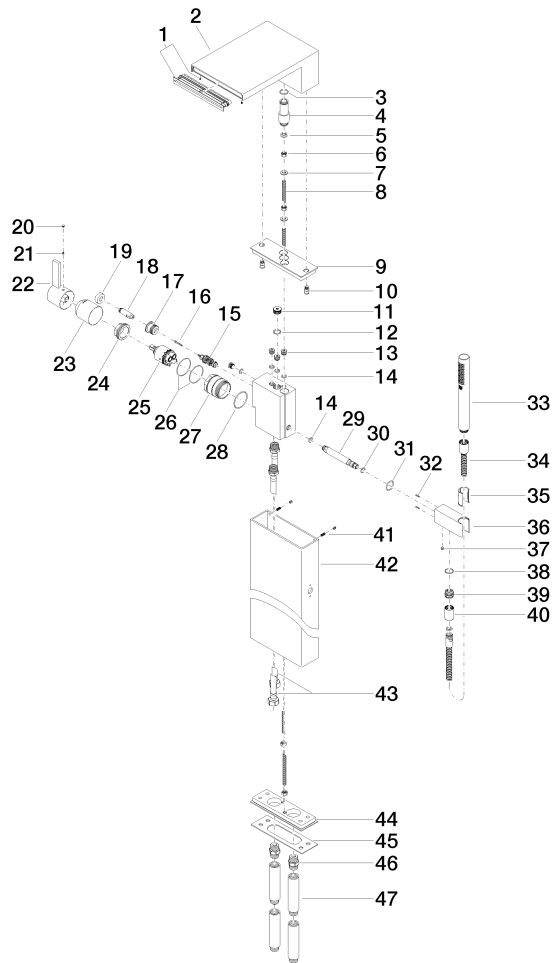
Certificats

Belgaqua_21-025-
27_1.

Mitigeur monocommande bain/douche avec bec cascade positionnement libre
et garniture de douche - Chrome

MEM

25 964 979



Mitigeur monocommande bain/douche avec bec cascade positionnement libre et garniture de douche - Chrome

MEM

25 964 979

Liste des pièces de rechange

N°	Article Numéro	Désignation	Fréquence de montage	Délai de livraison
1	90 29 03 059 00 90	élément insérable	1	2
2	09 11 74 040-00	bec déverseur	1	10
3	90 14 10 010 00 90	joint	2	2
4	09 24 03 251 90	raccord à vis	1	2
5	09 23 01 057 90	limitateur de débit	1	2
6	09 23 10 023 90	écrou	4	2
7	09 30 11 045 90	rondelle	2	2
8	09 30 60 026 90	barre	2	2
9	09 11 02 291-10	plaque	1	60
10	09 24 05 011 90	raccord à vis	2	2
11	09 31 20 098 90	bonde de fond	1	2
12	90 14 10 055 00 90	joint	1	2
13	09 31 20 039 10 90	bonde de fond	4	60
14	09 14 10 139 90	joint	5	2
15	90 21 34 081 00 90	inverseur	1	2
16	09 30 30 172 90	vis	1	2
17	09 17 01 210-10	douille	1	60
18	09 31 09 141-00	tige	1	10
19	09 20 78 056-00	poignée	1	10
20	90 31 20 109 00 90	bonde de fond	1	2
21	09 31 11 099 90	tige	1	2
22	09 20 67 007-00	poignée	1	10
23	09 11 02 295-00	hotte	1	10
24	09 24 04 448 90	écrou	1	2
25	90 15 05 039 00 90	cartouche	1	2
26	09 14 10 201 90	joint	2	2
27	09 17 01 209 90	douille	1	2
28	09 14 10 210 90	joint	1	2
29	09 24 03 246 90	raccord à vis	1	2
30	09 14 10 008 90	joint	1	2
31	09 14 10 015 90	joint	1	2
32	09 31 11 026 90	tige	2	2
33	28 019 979-00	Douchette à main - Chrome	1	2
34	90 30 02 072 00-00	Flexible métallique de douche 1/2" x 3/8" x 1250 mm - Chrome	1	10
35	09 18 40 078 90	douille	1	2
36	09 11 03 122 20-00	patte de fixation	1	10
37	90 31 11 004 00 90	tige	1	2
38	90 14 10 032 00 90	joint	1	2
39	09 24 03 117-00	raccord à vis	1	10
40	90 21 02 069 00-00	hotte	1	10
41	09 31 11 024 90	tige	2	2
42	09 28 22 264-10	tuyau	1	60
43	04 30 04 049 00 90	flexible	2	2
44	09 11 02 290-10	plaque	1	60
45	09 14 03 154 90	joint	1	2
46	90 24 03 168 00 90	raccord à vis	2	2
47	09 24 03 169 10 90	adaptateur	4	2